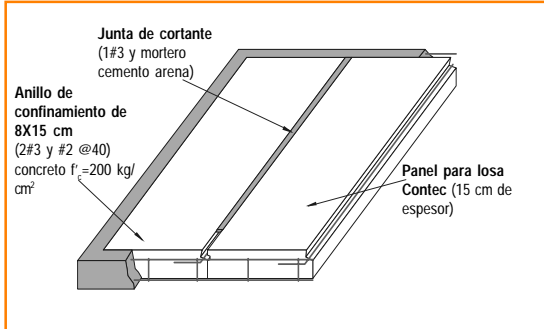


# Comparativa Técnica

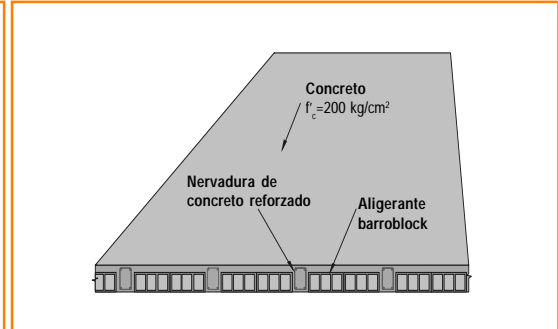


Panel para losa AAC-4  
Contec 15 cm



vs.

Losa aligerada con  
barroblock de 15 cm



Concepto	Losa de paneles Contec	Losa aligerada con barroblock
Descripción	Losa a base de paneles reforzados para losa de entrepiso AAC-4 Contec (espesor =15 cm)	Losa tradicional de concreto reforzado, aligerada con barroblock de 10 cm (espesor total=15 cm)
Peso (kg/m <sup>2</sup> )	126	260 - 270
Claro Libre Máximo (m)	Entrepiso: 4.00 Azotea: 4.50	Entrepiso: 4.50 m aprox. Azotea: 5.00 m aprox.
Resistividad Térmica "R" (ft <sup>2</sup> h °F / Btu)	16.0 <sup>(1)</sup>	0.75 <sup>(2)</sup> (Requiere aislamiento térmico adicional)
Resistencia al Fuego	hasta 4 horas Certificado UL <sup>(3)</sup>	Mínima. Sin certificación
Aspectos constructivos	<ul style="list-style-type: none"> <li>Dimensiones de paneles: Ancho: 62.5, 48.5 y 42.5 cm Espesor: 15.0 cm</li> <li><b>Ahorro en Estructura principal y secundaria</b></li> <li>No requiere cimbra</li> <li>Acabado pulido superior para recibir alfombra</li> <li>Espesor de losa uniforme debido a que son elementos prefabricados</li> <li>Rapidez de Instalación: Promedio 150 m<sup>2</sup>/Jor (1 Cuadrilla)</li> <li>Los paneles ya cuentan con su refuerzo. Solo requiere refuerzo en anillos de confinamiento (2#3) y junta entre paneles (1#3)</li> <li>El desperdicio de panel es nulo</li> <li>Por la exactitud de los paneles se pueden obtener ahorros en la aplicación de acabados</li> <li>Facilidad para ubicar tuberías de instalaciones eléctricas, etc.</li> <li><b>Aislamiento Térmico Durable, Ahorro en Tonelaje de Refrigeración y Consumo de Energía hasta de un 45 %, No degradable y sin Costo adicional</b></li> <li>Uso después de construido: Inmediato</li> </ul>	<ul style="list-style-type: none"> <li>Dimensiones del aligerante: Largo: 20 cm Ancho: 30 cm Espesor: 10 cm</li> <li><b>Requiere cimbra en toda el área de la losa. Mayor costo</b></li> <li>Mayor tiempo de colocación de aligerantes y armado de losa</li> <li>Peso por pieza: 2.75 kg</li> <li>Requiere aproximadamente 10.7 pzas./m<sup>2</sup></li> <li>Para piezas de ajuste se requiere fracturar aligerantes y genera desperdicios</li> <li>Material más frágil por lo que se genera mayor desperdicio</li> <li><b>Mayor consumo de concreto que penetra en los huecos. Para evitarlo se requiere trabajo adicional de taponeo</b></li> <li>La ubicación de las salidas eléctricas se limita a las nervaduras de concreto, de lo contrario se debe fracturar el aligerante y consumir concreto adicional</li> <li>Mayor dificultad para aplicar el acabado en el barroblock</li> <li>No es posible el uso inmediato de las losas después del colado del concreto. Se requiere retirar cimbra varios días después de su construcción</li> </ul>

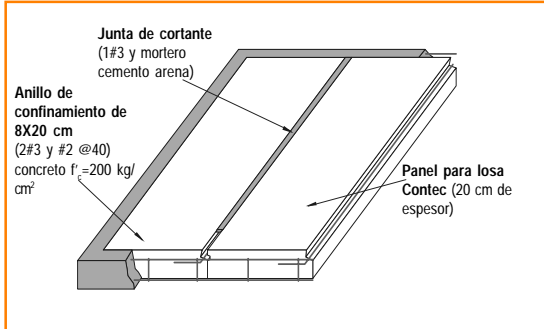
<sup>(1)</sup> En base a estudios experimentales realizados en Construction Technology Laboratories (CTL), Skokie, IL.

<sup>(2)</sup> Fuente: ASHRAE

<sup>(3)</sup> Certificado en Underwriters Laboratories, Inc., Northbrook, IL, bajo ASTM E-119 (UL/ANSI 263) "Fire Tests of Building Construction and Materials".

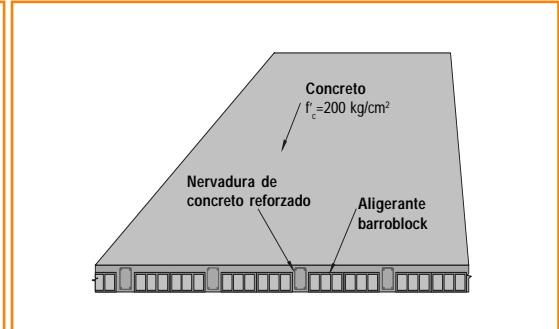
# Comparativa Técnica

Panel para losa AAC-4  
Contec 20 cm



vs.

Losa aligerada con  
barroblock de 20 cm



Concepto	Losa de paneles Contec	Losa aligerada con barroblock
Descripción	Losa a base de paneles reforzados para losa de entrepiso AAC-4 Contec (espesor =20 cm)	Losa tradicional de concreto reforzado, aligerada con barroblock de 15 cm (espesor total=20 cm)
Peso (kg/m <sup>2</sup> )	168	300 - 310
Claro Libre Máximo (m)	Entrepiso: 5.00 Azotea: 5.70	Entrepiso: 6.00 m aprox. Azotea: 6.50 m aprox.
Resistividad Térmica "R" (ft <sup>2</sup> h °F / Btu)	20.0 <sup>(1)</sup>	1.04 <sup>(2)</sup> (Requiere aislamiento térmico adicional)
Resistencia al Fuego	hasta 4 horas Certificado UL <sup>(3)</sup>	Mínima. Sin certificación
Aspectos constructivos	<ul style="list-style-type: none"> <li>Dimensiones de paneles: Ancho: 62.5, 48.5 y 42.5 cm Espesor: 20.0 cm</li> <li><b>Ahorro en Estructura principal y secundaria</b></li> <li>No requiere cimbra</li> <li>Acabado pulido superior para recibir alfombra</li> <li>Espesor de losa uniforme debido a que son elementos prefabricados</li> <li>Rapidez de Instalación: Promedio 150 m<sup>2</sup>/Jor (1 Cuadrilla)</li> <li>Los paneles ya cuentan con su refuerzo. Solo requiere refuerzo en anillos de confinamiento (2#3) y junta entre paneles (1#3)</li> <li>El desperdicio de panel es nulo</li> <li>Por la exactitud de los paneles se pueden obtener ahorros en la aplicación de acabados</li> <li>Facilidad para ubicar tuberías de instalaciones eléctricas, etc.</li> <li><b>Aislamiento Térmico Durable, Ahorro en Tonelaje de Refrigeración y Consumo de Energía hasta de un 45 %, No degradable y sin Costo adicional</b></li> <li>Uso después de construido: Inmediato</li> </ul>	<ul style="list-style-type: none"> <li>Dimensiones del aligerante: Largo: 20 cm Ancho: 30 cm Espesor: 15 cm</li> <li><b>Requiere cimbra en toda el área de la losa. Mayor costo</b></li> <li>Mayor tiempo de colocación de aligerantes y armado de losa</li> <li>Peso por pieza: 3.8 kg</li> <li>Requiere aproximadamente 10.7 pzas./m<sup>2</sup></li> <li>Para piezas de ajuste se requiere fracturar aligerantes y genera desperdicios</li> <li>Material más frágil por lo que se genera mayor desperdicio</li> <li><b>Mayor consumo de concreto que penetra en los huecos. Para evitarlo se requiere trabajo adicional de taponeo</b></li> <li>La ubicación de las salidas eléctricas se limita a las nervaduras de concreto, de lo contrario se debe fracturar el aligerante y consumir concreto adicional</li> <li>Mayor dificultad para aplicar el acabado en el barroblock</li> <li>No es posible el uso inmediato de las losas después del colado del concreto. Se requiere retirar cimbra varios días después de su construcción</li> </ul>

<sup>(1)</sup> En base a estudios experimentales realizados en Construction Technology Laboratories (CTL), Skokie, IL.

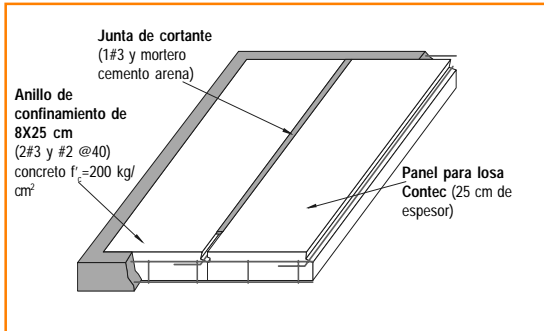
<sup>(2)</sup> Fuente: ASHRAE

<sup>(3)</sup> Certificado en Underwriters Laboratories, Inc., Northbrook, IL, bajo ASTM E-119 (UL/ANSI 263) "Fire Tests of Building Construction and Materials".

# Comparativa Técnica

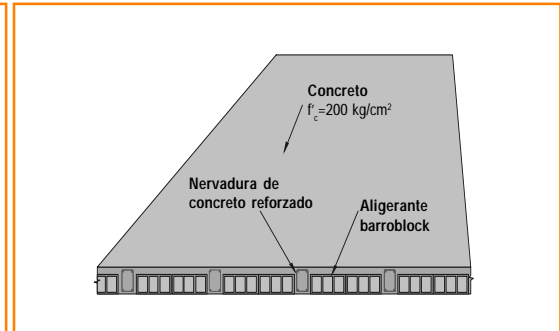


Panel para losa AAC-4  
Contec 25 cm



vs.

Losa aligerada con  
barroblock de 25 cm



Concepto	Losa de paneles Contec	Losa aligerada con barroblock
Descripción	Losa a base de paneles reforzados para losa de entrepiso AAC-4 Contec (espesor =25 cm)	Losa tradicional de concreto reforzado, aligerada con barroblock de 20 cm (espesor total=25 cm)
Peso (kg/m <sup>2</sup> )	210	380 - 390
Claro Libre Máximo (m)	Entrepiso: 6.00 (máxima longitud) Azotea: 6.00 (máxima longitud)	Entrepiso: 6.50 m aprox. Azotea: 7.50 m aprox.
Resistividad Térmica "R" (ft <sup>2</sup> h °F / Btu)	24.0 <sup>(1)</sup>	1.32 <sup>(2)</sup> (Requiere aislamiento térmico adicional)
Resistencia al Fuego	hasta 4 horas Certificado UL <sup>(3)</sup>	Mínima. Sin certificación
Aspectos constructivos	<ul style="list-style-type: none"> <li>Dimensiones de paneles: Ancho: 62.5, 48.5 y 42.5 cm Espesor: 25 cm</li> <li><b>Ahorro en Estructura principal y secundaria</b></li> <li>No requiere cimbra</li> <li>Acabado pulido superior para recibir alfombra</li> <li>Espesor de losa uniforme debido a que son elementos prefabricados</li> <li>Rapidez de Instalación: Promedio 150 m<sup>2</sup>/Jor (1 Cuadrilla)</li> <li>Los paneles ya cuentan con su refuerzo. Solo requiere refuerzo en anillos de confinamiento (2#3) y junta entre paneles (1#3)</li> <li>El desperdicio de panel es nulo</li> <li>Por la exactitud de los paneles se pueden obtener ahorros en la aplicación de acabados</li> <li>Facilidad para ubicar tuberías de instalaciones eléctricas, etc.</li> <li><b>Aislamiento Térmico Durable, Ahorro en Tonelaje de Refrigeración y Consumo de Energía hasta de un 45 %, No degradable y sin Costo adicional</b></li> <li>Uso después de construido: Inmediato</li> </ul>	<ul style="list-style-type: none"> <li>Dimensiones del aligerante: Largo: 20 cm Ancho: 30 cm Espesor: 20 cm</li> <li><b>Requiere cimbra en toda el área de la losa. Mayor costo</b></li> <li>Mayor tiempo de colocación de aligerantes y armado de losa</li> <li>Peso por pieza: 5.5 kg</li> <li>Requiere aproximadamente 10.7 pzas./m<sup>2</sup></li> <li>Para piezas de ajuste se requiere fracturar aligerantes y genera desperdicios</li> <li>Material más frágil por lo que se genera mayor desperdicio</li> <li><b>Mayor consumo de concreto que penetra en los huecos. Para evitarlo se requiere trabajo adicional de taponeo</b></li> <li>La ubicación de las salidas eléctricas se limita a las nervaduras de concreto, de lo contrario se debe fracturar el aligerante y consumir concreto adicional</li> <li>Mayor dificultad para aplicar el acabado en el barroblock</li> <li>No es posible el uso inmediato de las losas después del colado del concreto. Se requiere retirar cimbra varios días después de su construcción</li> </ul>

<sup>(1)</sup> En base a estudios experimentales realizados en Construction Technology Laboratories (CTL), Skokie, IL.

<sup>(2)</sup> Fuente: ASHRAE

<sup>(3)</sup> Certificado en Underwriters Laboratories, Inc., Northbrook, IL, bajo ASTM E-119 (UL/ANSI 263) "Fire Tests of Building Construction and Materials".