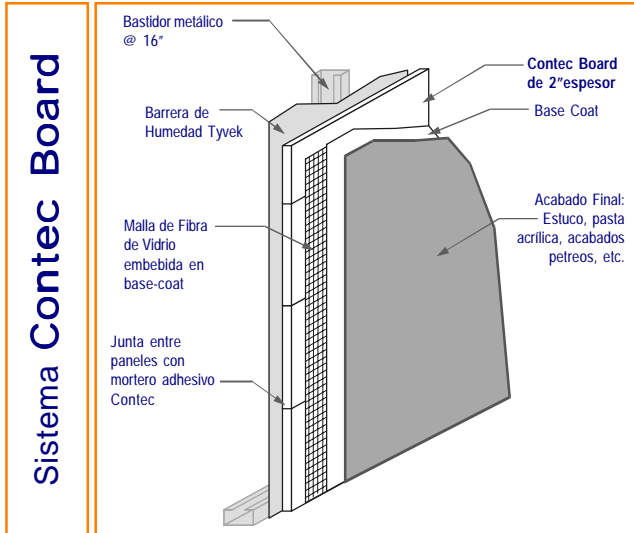
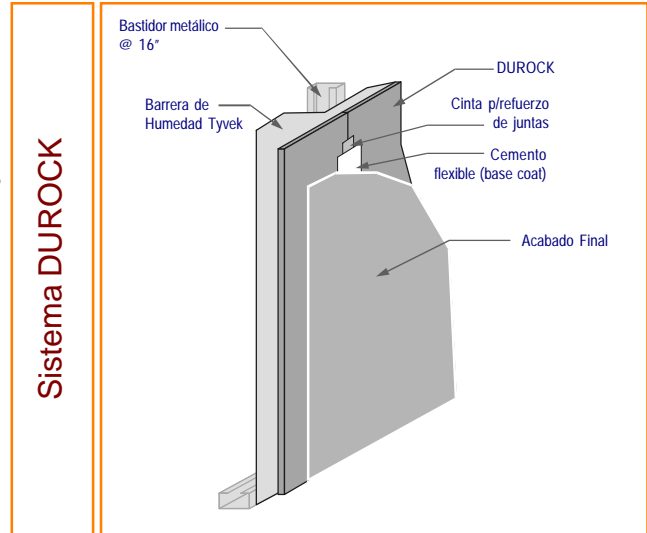


# Comparativa Técnica



VS.



Concepto	Sistema Contec Board	Sistema DUROCK
Descripción	Muro exterior a base de paneles <b>Contec Board</b> de 8 ft X 2 ft X 2" de espesor fijados con tornillos sobre bastidores metálicos a cada 16".	Muro exterior a base de paneles de cemento <b>DUROCK</b> de 8 ft X 2 ft X 5/8" de espesor fijados con tornillos sobre bastidores metálicos a cada 16".
Peso de producto (kg/m <sup>2</sup> )	36	15
Capacidad de Carga (kg/m <sup>2</sup> )	Mayor a 150	146
Aislamiento Térmico "R" (ft <sup>2</sup> h °F / Btu)	<b>4.0</b> Ahorros en equipos de aire acondicionado y consumos de energía eléctrica	0.26
Resistencia al fuego	2 horas	Minima, No disponible
Otras características	<ul style="list-style-type: none"> <li>• Reforzado con acero de alta resistencia.</li> <li>• Máxima Durabilidad</li> <li>• Construcción fácil y rápida</li> <li>• Facilidad para realizar cortes y ajustes</li> <li>• Mayor resistencia al impacto</li> <li>• Mejor desempeño estructural</li> <li>• Mejor desempeño acústico</li> <li>• Resistencia a la humedad</li> </ul>	<ul style="list-style-type: none"> <li>• Construcción fácil y rápida</li> <li>• Facilidad para realizar cortes y ajustes</li> <li>• Producto ligero</li> <li>• Durabilidad</li> <li>• Resistencia a la humedad</li> </ul>